

ТЕХНОНИКОЛЬ

ООО "ТЕХНОНИКОЛЬ-СТРОИТЕЛЬНЫЕ СИСТЕМЫ"

АЛЬБОМ ТЕХНИЧЕСКИХ РЕШЕНИЙ ПО УСТРОЙСТВУ АНТИКОРРОЗИЙНОЙ ЗАЩИТЫ БЕТОННЫХ И ЖЕЛЕЗОБЕТОННЫХ КОНСТРУКЦИЙ

Шифр: ЖБ-01 ТН-ЖБ ЗАЩИТА ТАЙКОР

Инв. N	подл.	Подп. и дата	Взам. инв. N

Москва 2020

Формат А4



Лист согласования

№	Организация, должность, Ф.И.О.	Подпись	Дата
1			
2			
3			
4			
5			
6			
7			
8			
9			
10			

Взам. инв. N	
Подп. и дата	
Инв. N подл.	

Изм.	Кол.	Лист	N док.	Подпись	Дата
Разраб.					
Н. контр.					

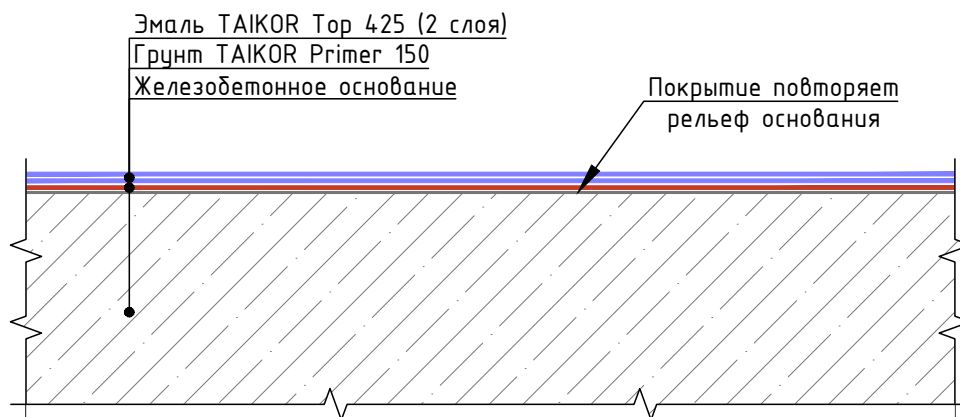
Строительные системы ТехноНИКОЛЬ		
Стадия	Лист	Листов
Р	м.2	-
Лист	Листов	

ТН-ЖБ	
Лист согласования	

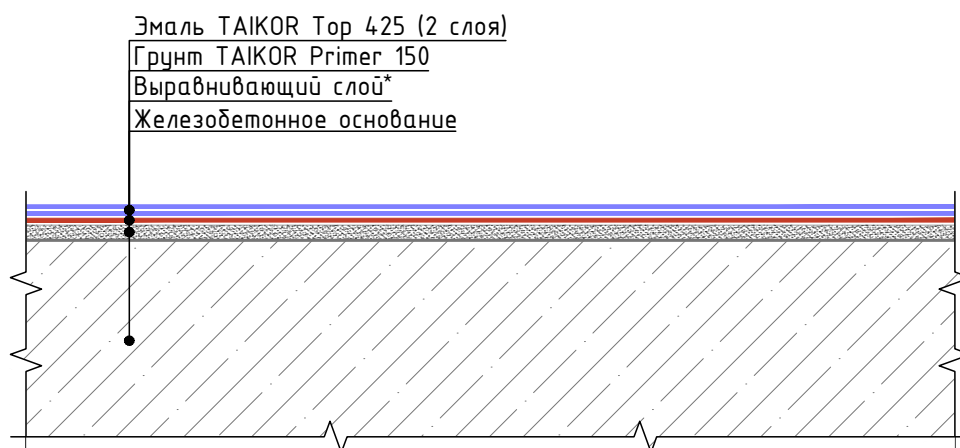


Идентификатор материалов системы по антикоррозионной защите бетонных и железобетонных конструкций

Система покрытия без выравнивания основания



Система покрытия с выравниванием (ремонтом) основания



* Выравнивание поверхности выполнять ремонтными составами на цементной основе.

Система маркировки систем и узлов

ЖБ-01-У.1.1-2020.03



Взам. инв. N	
Подп. и дата	
Инв. N подл.	

Изм.	Кол.	Лист	N док.	Подпись	Дата

Маркировка систем и узлов

Лист
т.3



Общие данные. Содержание

Лист	Название	Шифр
т.1	Титульный лист	
т.2	Лист согласования	
т.3	Схема маркировки систем и узлов	
т.4	Ведомость узлов	

Ведомость чертежей по устройству примыканий к вертикальным поверхностям

№	Название	Шифр
1.1	Примыкание к узлу. В-1. В-2.	У.1.1

Ведомость чертежей по устройству трубных проходов

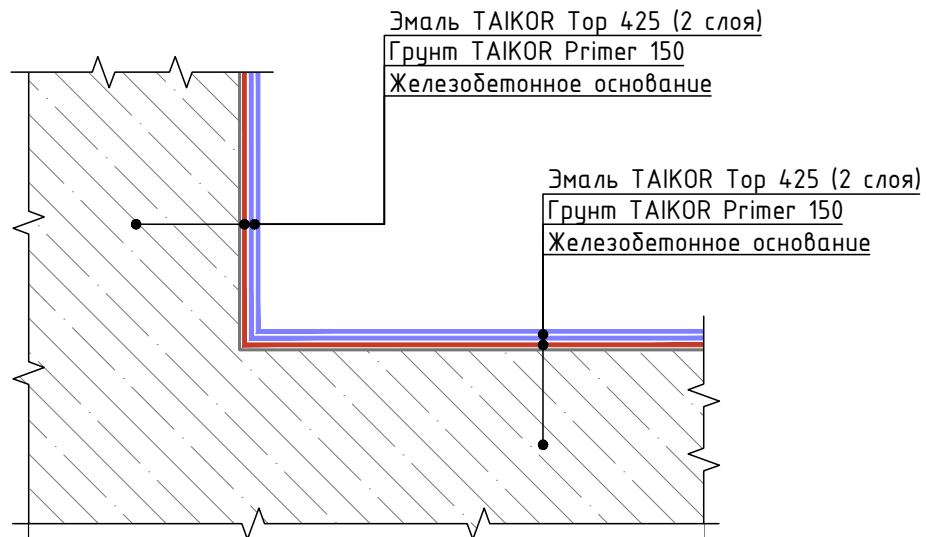
№	Название	Шифр
2.1	Устройство проходов.	У.2.1

Взам. инв. N	
Подп. и дата	
Инв. N подл.	

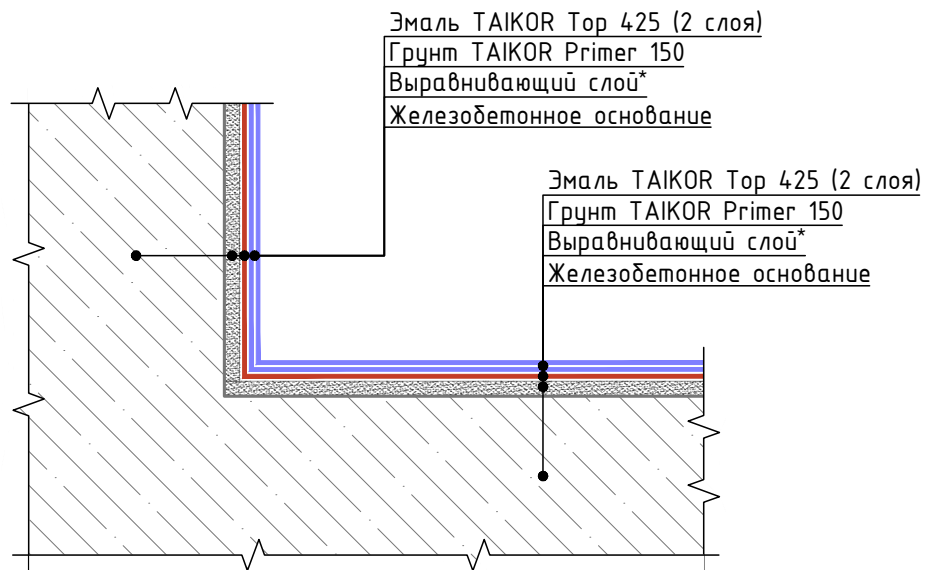
						Ведомость чертежей	Лист
Изм.	Кол.	Лист	N док.	Подпись	Дата		т.4



Сопряжение вертикальной и горизонтальной поверхности.
Вариант 1.
Система покрытия без выравнивания основания



Сопряжение вертикальной и горизонтальной поверхности.
Вариант 2.
Система покрытия с выравниванием (ремонтом) основания



* Выравнивание поверхности выполнять ремонтными составами на цементной основе.

Взам. инв. N	
Подп. и дата	
Инв. N подл.	

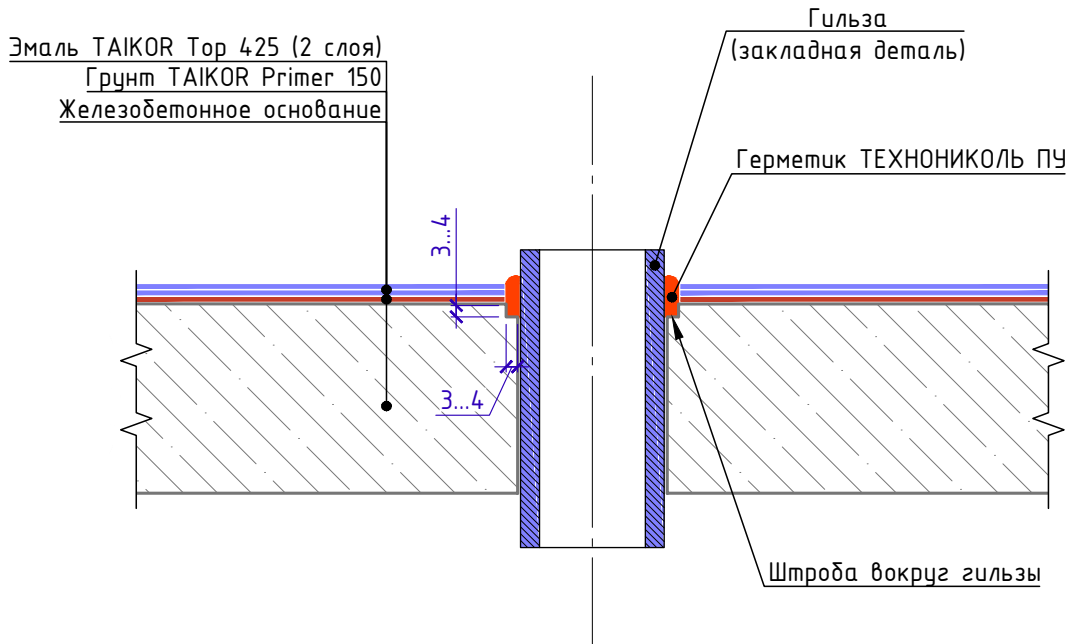
Изм.	Кол.	Лист N док.	Подпись	Дата

Примыкание к углу.
Вариант 1. Вариант 2.

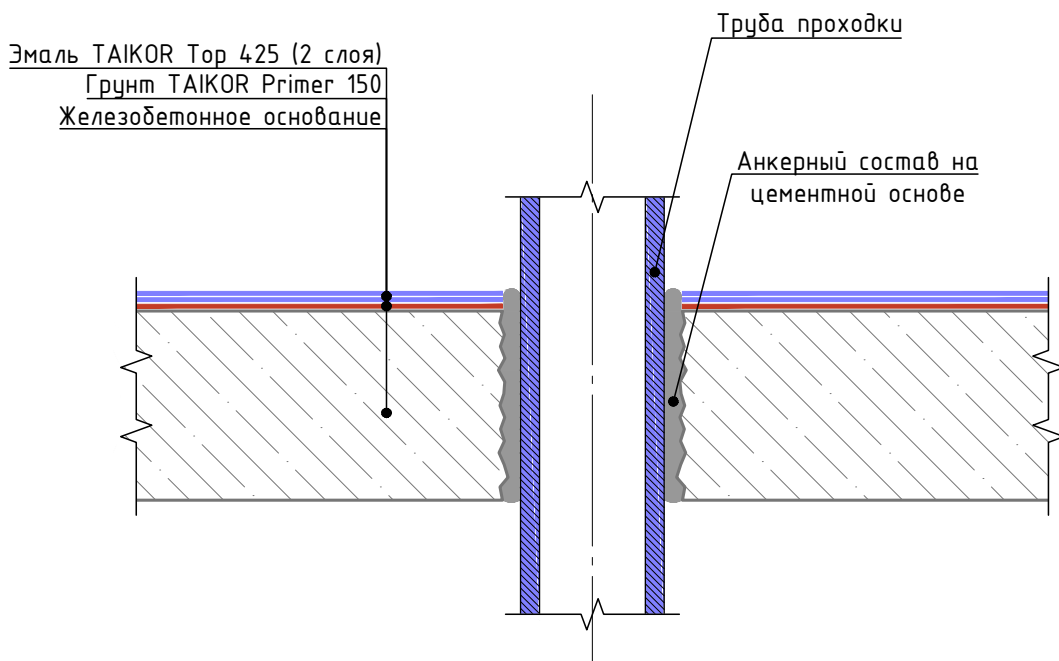
Лист
1.1



Устройство проходки.
(проходки предусмотренные на стадии проектирования)



Устройство проходки.
(проходки в пробиваемые проемы)



Инв. N	подл.	Подп. и дата	Взам. инв. N

Изм.	Кол.	Лист N док.	Подпись	Дата

Устройство трубной проходки

Лист
2.1